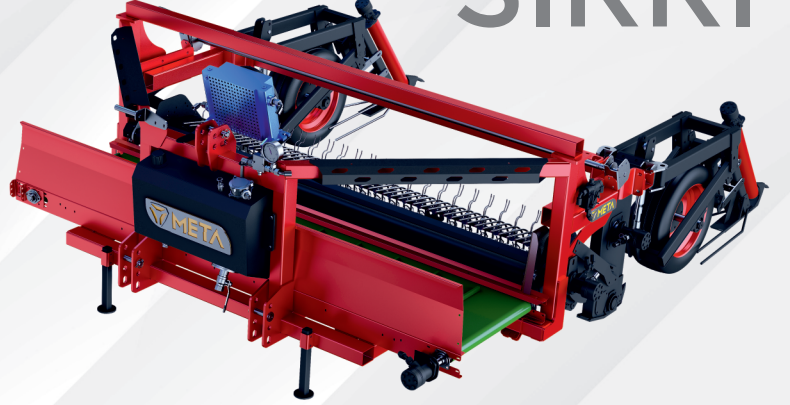




META MAKİNE

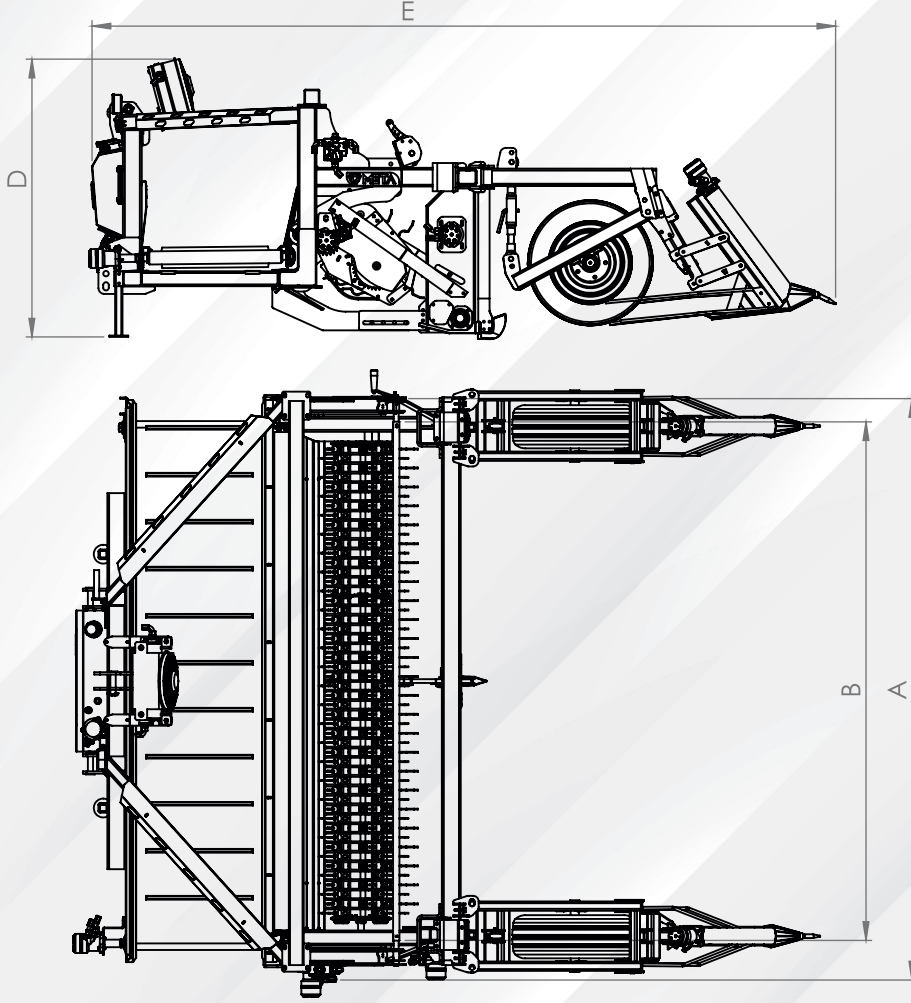
FASÜLYE HASAT MAKİNESİ TETRAGON

Verimli
Hasadın
SIRRI



- META TETRAGON Baklagil Hasat Makinesi; Kuru fasülye, Nohut, Mercimek gibi baklagillerin hasadını yapmak üzere tasarlanmıştır.
- Makine üzerinde bulunan kazıcı ünite toprağın altından kökleri kabartarak toprakla temasını kesmekte ve toplama ünitesiyle toplanan ürünler, tarla üzerinde namlu şeklinde bırakılarak ürün hasadı yapılmaktadır.
 - Sıra bağımsız olarak çalışan makinemiz oldukça geniş kullanım alanına sahiptir.
 - Ön tekerler ile kolayca derinlik ayarı yapılabilmektedir.
- Standart olarak sunulan dahili hidrolik sistemle daha uzun ömürlü ve ergonomik kullanım sağlanmaktadır.
 - META TETRAGON Legume Harvester; Harvest legumes such as beans, chickpeas and lentils is designed to do.
 - The digger unit on the machine breaks the contact with the soil by swelling the roots from under the soil. and the products collected with the collection unit are left in the shape of a barrel on the field and the product is harvested. is being done.
 - Our machine, which works independently of the rows, has a very wide usage area.
 - Depth adjustment can be made easily with the front wheels.
- Longer lasting and ergonomic use is provided with the internal hydraulic system offered as standard.

TEKNİK ÖZELLİKLERİ



| MODEL MODEL | İŞ BAŞARISI(da/h) WORK CAPACITY(da/h) | TRAKTOR GÜCÜ(HP) TRACTOR POWER(HP) | AĞIRLIK (kg) WEIGHT (kg) | İŞ GENİŞLİĞİ (mm)-B WORK WIDTH (mm)-B | GENİŞLİK(mm)-A WIDTH(mm)-A | YÜKSEKLİK(mm)-D HEIGHT(mm)-D | UZUNLUK(mm)-E LENGTH(mm)-E |
|----------------|--|---|-----------------------------|--|-------------------------------|---------------------------------|-------------------------------|
| BHM 05 | 12 | 80 HP | 1600 KG | 2250 MM | 2700 MM | 1480 MM | 4000 MM |
| BHM 06 | 15 | 90 HP | 1650 KG | 2700 MM | 3150 MM | 1480 MM | 4000 MM |
| BHM 07 | 18 | 110 HP | 1750 KG | 3150 MM | 3600 MM | 1480 MM | 4000 MM |
| BHM 08 | 22 | 130 HP | 1900 KG | 3600 MM | 4150 MM | 1480 MM | 4100 MM |

OPSİYONLAR :

- Ayırıcı Hidromotor
- Bıçaklı Ayırıcı
- Çiftli Kazıcı Mil
- Elektromanyetik Yön Kontrol Valfi

OPTIONS:

- Separator Hydromotor
- Blade Separator
- Double Digger Shaft
- Electromagnetic Directional Control Valve



META
MAKİNE

META İnovasyon Makine Tarım San. ve Tic. Ltd. Şti.

+90 543 402 53 39 • +90 332 225 48 25

bilgi@metamakine.com

www.metamakine.com

Fevzi Çakmak Mh. Şehit Hamdi Karagöz Cd.
No: 6 Karatay/KONYA